

BEJDSEUDSTYR TIL KARTOFFELLÆGGERE



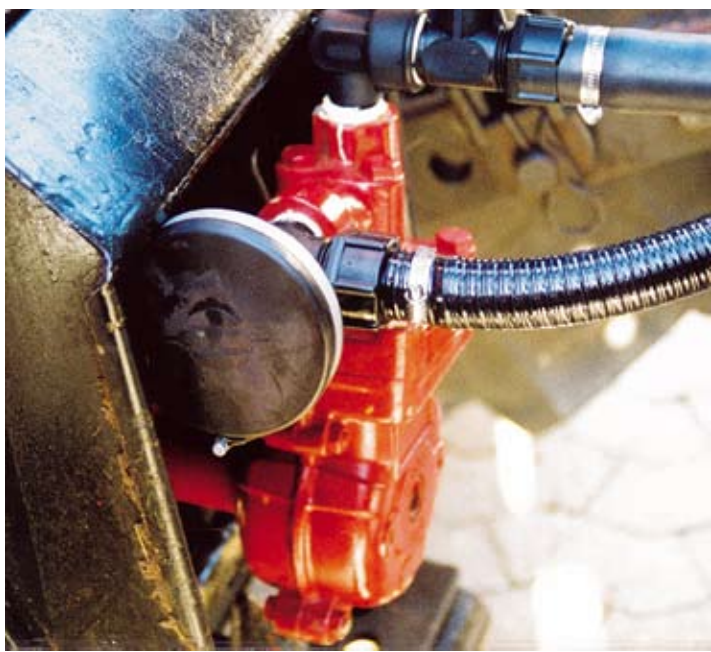
BD 100 I beholder og BK armatur monteret på kartoffellægger.

- Ensartet og præcis dosering
- Maksimal udnyttelse af bejdsemidlet
- Støvfri og sikker anvendelse
- Ingen bejdsede kartofler tilovers
- Større sikkerhed for merudbytte



Bejdseudstyret kan bestilles som et komplet udstyr med tank, pumpe og væskesystem lige til at montere på kartoffellæggeren.

Naturligvis er der også mulighed for individuelle løsninger, hvis man f.eks. i forvejen har fronttank på traktoren.



Forslag til komponenter

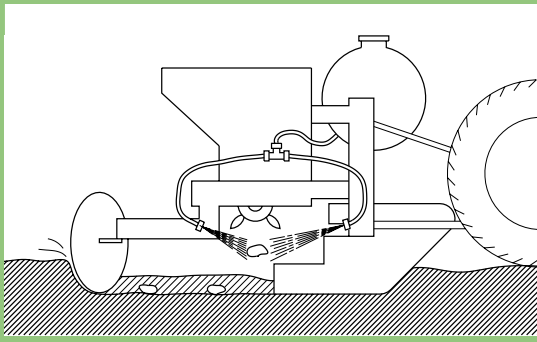
To dyser type 1299-08 monteret ved fugeskær, som behandler kartoflerne i det frie fald fra kartoffellæggeren til jorden.

Dysesæt med liniefilter til 2 rækkers- eller 4 rækkers-kartoffellægger.

HARDI membranpumpe, model 500 eller 600, med direkte tilkobling på traktorens PTO udtag.

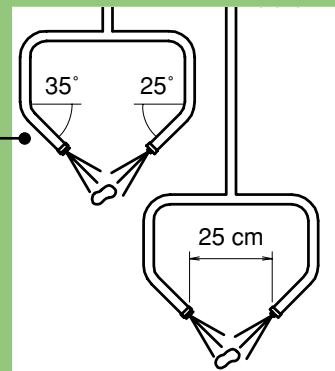
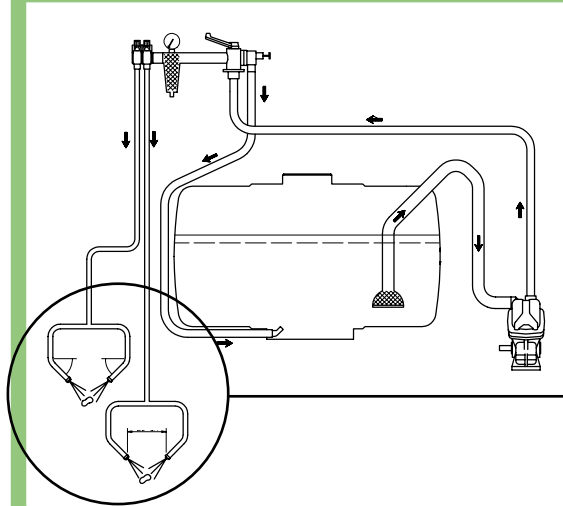
Armatur, BK-180 manuel betjening eller BK/EC armatur, med elektrisk fjernbetjening af trykregulering og hovedventil.

Beholdere i 100 l, 200 l eller 300 l kapacitet.



Ved at montere sprøjteudstyr til flydende bejdse på kartoffellæggeren bliver bejdningen både mere sikker og effektiv. Når kartoflerne én efter én falder gennem en fin douche af bejdsemiddel på vej mod jorden, fås en meget jævn og fuldstændig dækning af kartoflen og dermed en optimal virkning af bejdsemidlet.

For at sikre optimal bejdning af kartoflerne er det vigtigt at instruktionen m.h.t. dysernes placering følges meget nøje. D.v.s., dyserne vinkles nedad henholdsvis 25° og 35°, og den indbyrdes afstand skal være 25 cm som vist på tegningen. Desuden skal dyserne være placeret så læggebandene ikke rammes af sprøjtevæske.



Ref. nr. på udstyr

Pumpe

- 821015 500 med kobling
- 821050 600 med kobling

Beholder

- 823126 100 l BD beholder
- 726265 200 l BL beholder
- 726266 300 l BL beholder
- 704104 Ramme for 200/300 l

Armatur

- 818314 BK armatur
- 818315 BK/EC armatur

Dysesæt

- *818312 Dysesæt 2 rækker
- *818313 Dysesæt 4 rækker inkl. liniefilter 100 mesh

Sprøjtetabeller

Traditionel rækkeafstand

		Rækkeafstand 75 cm, 2 dyser pr. række				
Dyse 1299-08		5,0 km/t	5,5 km/t	6,0 km/t	6,5 km/t	7,0 km/t
60 l/ha	bar				2,1	2,5
	l/min/dyse				0,25	0,26
70 l/ha	bar		2,1	2,5	2,9	3,4
	l/min/dyse		0,24	0,26	0,29	0,31
80 l/ha	bar	2,3	2,8	3,3	3,9	4,5
	l/min/dyse	0,25	0,28	0,30	0,33	0,35

Tabellen angiver arbejdstryk og dyseydelse ved forskellige kombinationer af udbringningsmængde og fremkørselshastighed. Kører man f.eks. 6 km/t og ønsker at udsprøjt 70 l/ha, skal trykket være 2,5 bar og ydelsen 0,26 l/min pr. dyse (rækkeafstand 75 cm). HUSK at kontrollere dyseydelse med rent vand!

Andre rækkeafstande

		Rækkeafstand 70 cm, 2 dyser pr. række					Rækkeafstand 80 cm, 2 dyser pr. række				
Dyse 1299-08		5,0 km/t	5,5 km/t	6,0 km/t	6,5 km/t	7,0 km/t	5,0 km/t	5,5 km/t	6,0 km/t	6,5 km/t	7,0 km/t
60 l/ha	bar					2,2			2,1	2,5	2,9
	l/min/dyse					0,25			0,24	0,26	0,28
70 l/ha	bar			2,2	2,6	3,0	2,0	2,4	2,9	3,3	3,9
	l/min/dyse			0,25	0,27	0,29	0,23	0,26	0,28	0,31	0,33
80 l/ha	bar	2,0	2,4	2,9	3,3	3,9	2,6	3,1	3,7	4,4	5,1
	l/min/dyse	0,23	0,26	0,28	0,31	0,33	0,27	0,29	0,32	0,35	0,37

