



HARDI DUOCAP

NY



Fleksibel løsning af udbringningsmængden

- Forbedrer dækningen
- Vinklet sprøjtning sikrer indtrængning i tætte afgrøder
- Alle ISO dyser kan monteres
- 30° fremad- og bagudrettet vinkel

Med HARDI DUOCAP har du mulighed for at sprøjte med den optimale dråbestørrelse selv ved høje kørehastigheder - og de dermed højere udbringningsmængder.

Monteret med to standard eller LowDrift dyser vil HARDI DUOCAP give fin til medium sprøjte kvalitet - velegnet til svampemiddel sprøjtning.

HARDI DUOCAP monteret med MINIDRIFT dyser vil give en meget god indtrængning i tætte afgrøder som f.eks. kartofler.

Der kan anvendes to forskellige dyser. En standard og en MINIDRIFT dyse vil give en dobbelt fordel ved at have fine dråber,

der sikrer en god dækning i toppen af afgrøden og grovere dråber, som trænger længere ned i den mere tætte del af afgrøden.

Danske og engelske forsøg har vist at der i nogle afgrøder kan være en fordel i at vinkle sprøjtedouchen frem eller tilbage (bla. ved bekæmpelse af agerrævehale og ved svampesprøjtninger i korn og kartofler). Hvis der monteres en blind-dyse i det ene hul i HARDI DUOCAP'en og en dyse i det andet - så kan HARDI DUOCAP anvendes til at opnå denne vinkling. Dette er en meget fleksibel løsning, da dysetype og størrelse kan skiftes alt efter afgrøde og kørehastighed.



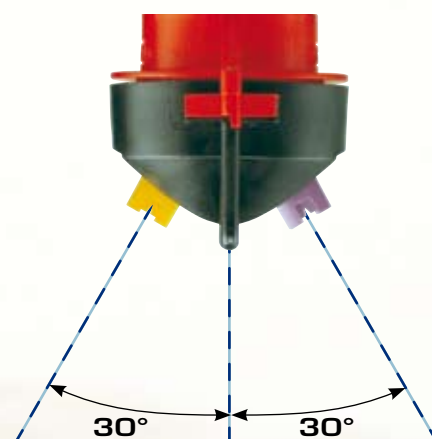


Kalibrering

Hvis der anvendes to ISO dyser i samme størrelse - så vil det svare til samme væskemængde som én ISO dyse i dobbelt størrelse (brug udbringningstabel for den dobbelt så store dyse). Hvis der anvendes to dyser med forskellig størrelse, så skal de valgte l/min ved et givet tryk lægges sammen og tabellen nedenfor kan anvendes til at finde udbringningsmængden.

l/min (2 dyser)	l/ha ved km/t							
	6	7	8	10	12	15	20	25
0,75	150	129	113	90	75	60	45	36
1,00	200	171	150	120	100	80	60	48
1,25	250	214	188	150	125	100	75	60
1,50	300	257	225	180	150	120	90	72
1,75	350	300	263	210	175	140	105	84
2,00	400	343	300	240	200	160	120	96
2,25	450	386	338	270	225	180	135	108
2,50	500	429	375	300	250	200	150	120
2,75	550	471	413	330	275	220	165	132
3,00	600	514	450	360	300	240	180	144
3,25	650	557	488	390	325	260	195	156
3,50	700	600	525	420	350	280	210	168
3,75	750	643	563	450	375	300	225	180
4,00	800	686	600	480	400	320	240	192
4,25	850	729	638	510	425	340	255	204
4,50	900	771	675	540	450	360	270	216
4,75	950	814	713	570	475	380	285	228
5,00	1000	857	750	600	500	400	300	240
5,25	1050	900	788	630	525	420	315	252
5,50	1100	943	825	660	550	440	330	264
5,75	1150	986	863	690	575	460	345	276
6,00	1200	1029	900	720	600	480	360	288

HARDI DUOCAP leveres komplet med 3 o-ringe og 3 plastikdele (bemærk: dyser er ikke inklusive)



HARDI SKANDINAVIEN

Helgeshøj Allé 38 • DK 2630 • Taastrup • Danmark
Tlf.: +45 43 58 85 00 • Fax: +45 43 58 85 20
Skandinavien@hardi-international.com • www.hardi.dk