



Sikkerhedsudstyr



■ Udstyr til rengøring og sikker påfyldning



Præparatfyldestyret og udstyr til rengøring skal være monteret på sprøjten for at opfylde gældende krav



Udvendigt vaskeudstyr

Slangerulle med 25 meter slange kan eftermonteres på alle sprøjter. Udstyret er påkrævet, hvis man ikke har godkendt vaskeplads med opsamling, eventuelt til gylletank.



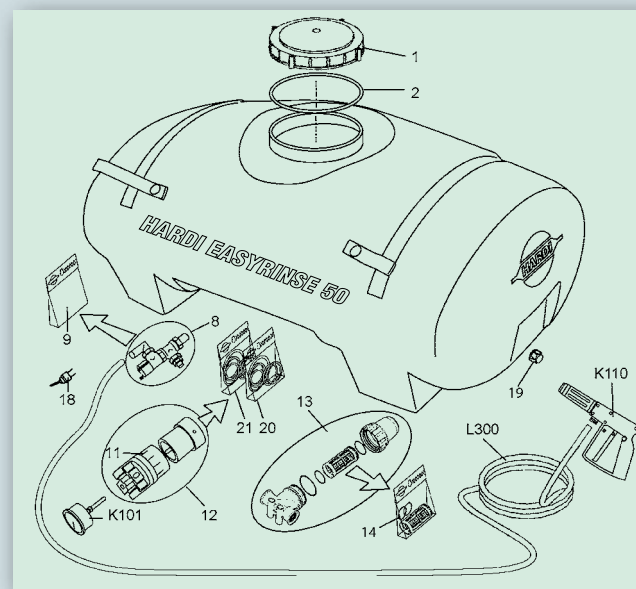
Præparatfyldestyret

25 l præparatfyldestyret til sikker påfyldning af kemikalier er sammen med udstyr til skylning af emballage påkrævet udrustning til sprøjten. Ved påfyldning anbefales det at suge rent vand igennem præparatfylderens. Så er udstyret altid rent efter brug.



Skylletank med tankspuledyse

Skylletank med tilhørende skylledyse i beholderen er påkrævet udstyr på sprøjten. Restmængden i sprøjten skal fortyndes 50 gange i forhold til den oprindelige koncentration eller med andre ord ned til maksimum 2 % opløsning. Ved omhyggeligt at skylle sprøjten 3 gange med 1/3 af skyllevandet pr. gennemskylning, kan kravene opfyldes.



Kontinuerlig rengøring med HARDI EASYRINSE 50

Mindre liftmonterede sprøjter kan rengøres med HARDI EASYRINSE 50. Udstyret har en el-pumpe, der kontinuerligt pumper vand igennem en tankspuledyse, samtidigt med at væsken udsprøjtes. Væskemængden der pumpes ind i beholderen skal afpasses efter den mængde der udsprøjtes. Udstyret har også pistol til udvendigt rengøring.

Udstyret skal i visse tilfælde tilpasses til den enkelte sprøjte.



HARDI forbeholder sig ret til at ændre specifikationer uden varsel.
Illustrationer kan indeholde ekstraudstyr.

HARDI SKANDINAVIEN

Helgeshøj Allé 38 • DK 2630 • Taastrup • Danmark
Tlf.: +45 43 58 85 00 • Fax: +45 43 58 85 20
skandinavien@hardi-international.com • www.hardi.dk